

Hướng dẫn sử dụng Robot hút bụi Dreame F9

Đọc kỹ hướng dẫn sử dụng này trước khi dùng và giữ lại để tham khảo trong tương lai.

dreame VIỆT NAM

Thông tin an toàn

HƯỚNG DẪN AN TOÀN

Khi sử dụng một thiết bị điện, phải luôn tuân thủ các biện pháp an toàn cơ bản, bao gồm những điều sau:

ĐỌC TẤT CẢ HƯỚNG DẪN TRƯỚC KHI SỬ DỤNG, Việc không tuân theo các cảnh báo và hướng dẫn này có thể dẫn đến tai nạn điện hỏa hoạn hoặc thương tích nghiêm trọng.

LƯU Ý KHU VỰC SỬ DỤNG

Thiết bị chỉ nên sử dụng trong nhà.

CẢNH BÁO - Để giảm nguy cơ hỏa hoạn, điện giật hoặc thương tích:

Không sử dụng ngoài trời hoặc trên bề mặt ẩm ướt.

Thiết bị không phải là đồ chơi. Cần chú ý kỹ khi sử dụng bởi trẻ em, ở gần vật nuôi và cây trồng.

Không sử dụng khi dây hoặc phích cắm bị hỏng. Nếu thiết bị hoạt động không như bình thường, đã bị rơi, bị hỏng, hoặc bị rơi vào nước, hãy đem thiết bị đến trung tâm bảo hành.

Không dùng dây nguồn để kéo hoặc xách, để dây nguồn tránh xa khỏi các vật kim loại sắc nhọn, góc cạnh. đừng để thiết bị chạy qua dây nguồn sẽ dễ bị cuốn. Giữ dây tránh xa nhiệt độ cao.

Không rút phích cắm bằng cách kéo dây. Để rút phích cắm, hãy nắm vào phích cắm, không nắm vào dây.

Không được cầm bộ sạc, bao gồm dây nguồn phích cắm, dock sạc bằng tay ướt.

Không đặt bất kỳ đồ vật nào (kể cả trẻ em và vật nuôi) lên trên thiết bị, bất kể nó có hoạt động hay không.

Không để Robot gần nến hoặc vật đông lạnh trên mặt sàn.

Không để các chất lỏng dễ cháy hoặc dễ bắt lửa, chẳng hạn như xăng trên sàn nơi robot hoạt động.

Không nhặt bất cứ thứ gì đang cháy hoặc đang bốc khói, chẳng hạn như thuốc lá, que diêm, hoặc tro nóng bỏ vào thiết bị.

Sản phẩm này được thiết kế chỉ để sử dụng trong nhà, vui lòng không sử dụng thiết bị ở ngoài trời (Sân thượng, ban công ngoài trời.v.v...) không nên sử dụng trên các bề mặt không phù hợp (trên ghế sofa, bề mặt sỏi đá) hoặc sử dụng trong nhà máy nhà xưởng.

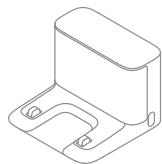
Ngắt kết nối pin khỏi thiết bị trước khi thực hiện bất kỳ điều chỉnh, thay đổi phụ kiện hoặc cất giữ thiết bị. với biện pháp an toàn trên sẽ làm giảm nguy cơ vô tình khởi động thiết bị.

Thông tin an toàn

- Chỉ được sử dụng bộ sạc do nhà sản xuất cung cấp. Với bộ sạc không phù hợp có thể gây ra hỏng pin hoặc cháy pin thiết bị.
- Chỉ được sử dụng pin chính hãng từ nhà cung cấp. Sử dụng bộ pin nào khác có thể gây ra nguy cơ hỏng thiết bị và cháy nổ.
- Hãy bảo quản pin cẩn thận, để pin tránh xa các vật kim loại khác, như kẹp giấy, đồng xu, chìa khóa, đinh, ốc vít hoặc các vật kim loại nhỏ khác, có thể gây chập mạch, cháy nổ phóng điện. Tuyệt đối không được nối 2 cực pin với nhau có thể gây hỏng hoặc cháy nổ.
- Hãy cẩn thận nếu pin rò rỉ chất lỏng tuyệt đối không được tiếp xúc. Nếu vô tình tiếp xúc với chất lỏng từ pin hãy rửa sạch bằng nước, nếu chất lỏng tiếp xúc với mắt, hãy rửa thật sạch và đến ngay trung tâm y tế. Chất lỏng phun ra từ pin có thể gây kích ứng da hoặc bỏng.
- Không sử dụng pin đã bị hỏng hoặc đã qua sửa chữa thay thế. Pin bị hỏng hoặc bị đã qua sửa thay thế có thể có những hiện tượng không thể đoán trước được dẫn đến cháy, nổ hoặc có nguy cơ làm bị thương người sử dụng.
- Tuyệt đối không để pin tiếp xúc với nguồn nhiệt cao, tiếp xúc trực tiếp với nguồn nhiệt 130 độ chắc chắn sẽ gây nổ, hãy lưu ý.
- Yêu cầu người sửa chữa phải có trình độ và am hiểu về thiết bị chỉ thay thế các bộ phận linh kiện chính hãng phù hợp với thiết bị. Điều này sẽ đảm bảo thiết bị sẽ luôn ở ngưỡng an toàn sử dụng.
- Không sử dụng chất tẩy rửa để vệ sinh thiết bị (đặc biệt với các dung dịch dễ gây cháy nổ).
- Với các vật dễ vỡ, đồ trang trí có giá trị cao để tránh tình trạng rơi vỡ khi robot hoạt động nên gia cố hoặc dọn dẹp trước khi robot làm việc.
- Không sử dụng robot trong nhà vệ sinh.
- Không vận hành robot trong phòng có trẻ sơ sinh hoặc trẻ em đang ngủ.
- Hãy để các dụng cụ (bàn chải) làm sạch thiết bị tránh xa tầm tay trẻ em.
- Không sử dụng sản phẩm trên bất kỳ bề mặt cao tương đối (4cm - 8cm) mà không có rào cản (ví dụ như bậc tam cấp, bậc thang, hoặc bề mặt đồ nội thất)
- Không để trẻ nhỏ đùa nghịch với máy hoặc để đồ vật đè lên nó.
- Chỉ được sử dụng bộ sạc nguồn mã RCS0.
- Không dùng chất tẩy rửa vệ sinh các cảm biến như cảm biến laser, cảm biến va chạm và cảm biến chống rơi.
- Không sử dụng khay nước trên thảm.
- Thiết bị này có thể được vận hành bởi trẻ nhỏ từ 8 tuổi trở lên và với những người có thể trạng kém, bị bệnh, và có vấn đề về thần kinh hoặc thiếu kinh nghiệm và kiến thức nếu họ được giám sát và hướng dẫn sử dụng theo cách an toàn. Trẻ em không được chơi nghịch máy, việc vệ sinh và bảo dưỡng không nên để trẻ nhỏ thực hiện nếu thiếu sự giám sát.

Giới thiệu sản phẩm

Danh sách phụ kiện



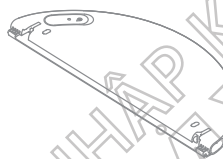
Dock sạc



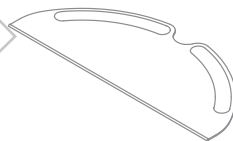
Chổi vệ sinh



Dây nguồn



Khay nước



Khăn lau

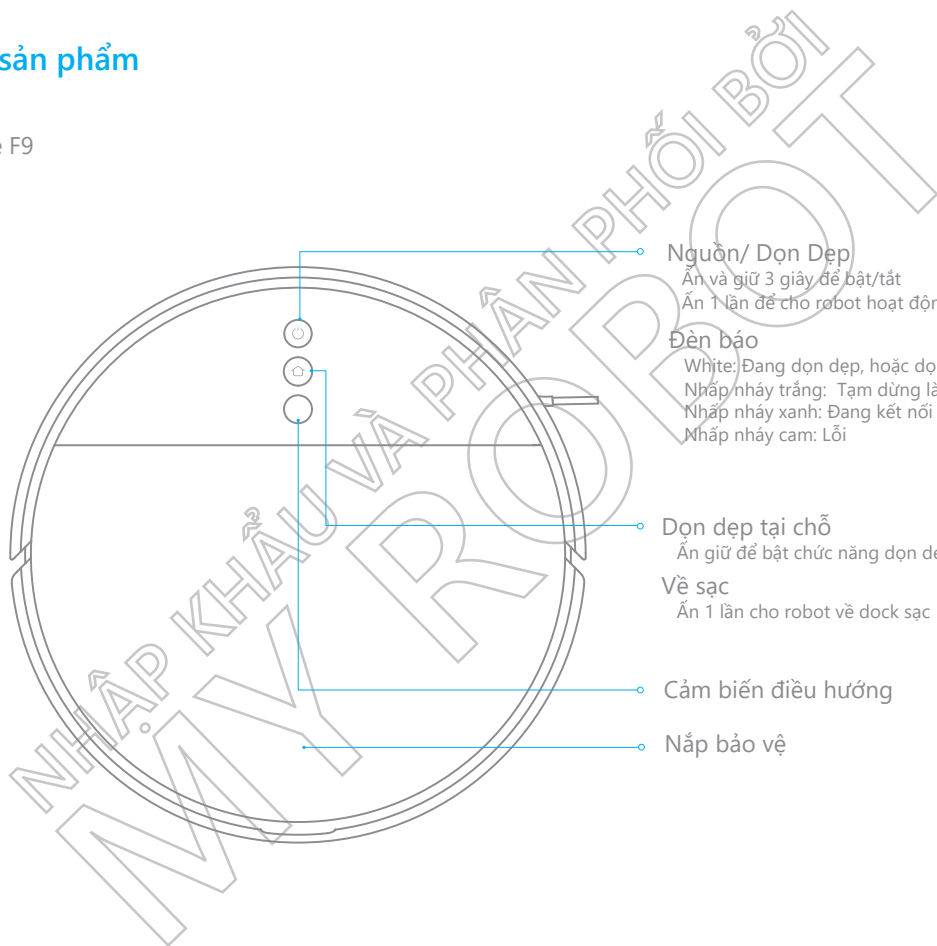


Chổi cạnh

Lưu ý: Các hình minh họa trong sách hướng dẫn này chỉ mang tính chất tham khảo. Vui lòng tham khảo sản phẩm thực tế để biết ngoại hình thực tế.

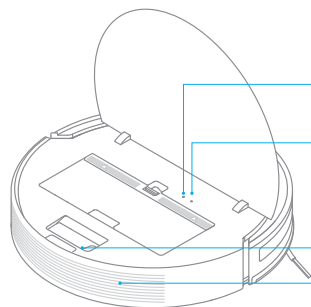
Gới thiệu sản phẩm

Robot Dreame F9

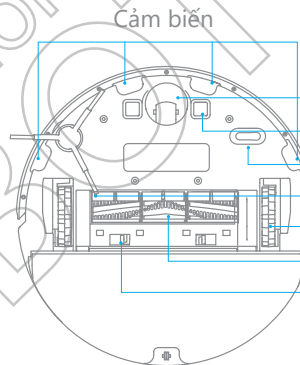


Giới thiệu sản phẩm

Robot Dreame F9



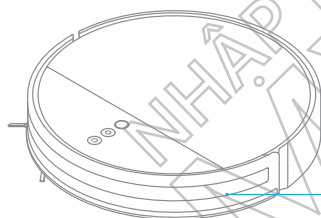
- Nút reset
 - Ấn và giữ 3 giây để reset thiết bị
- Đèn báo Wifi
 - Nhảy chậm: Đợi kết nối
 - Nhảy nhanh: Đang kết nối
 - Đứng yên: Kết nối thành công
- Dụng cụ vệ sinh
- Lỗ thông hơi/loa



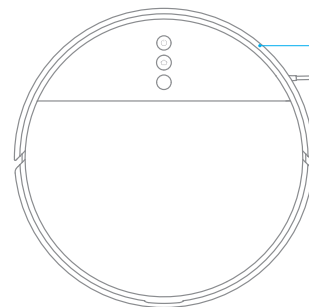
Cảm biến

- Bánh xe điều hướng
- Điểm tiếp xúc sạc
- Cảm biến quang học
- Chổi cạnh
- Bánh xe
- Chổi chính
- Chốt nắp chổi chính

Cảm biến



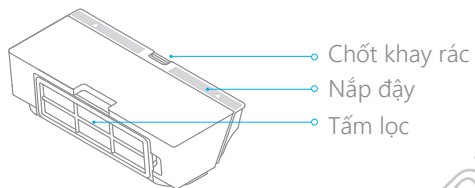
○ Cảm biến giảm tốc



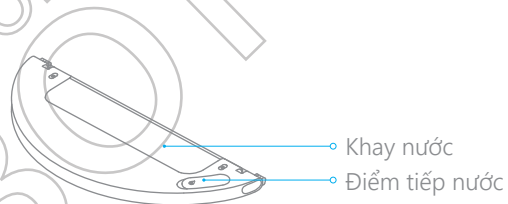
○ Cảm biến va chạm

Giới thiệu sản phẩm

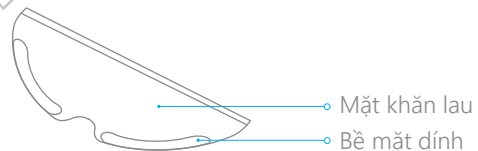
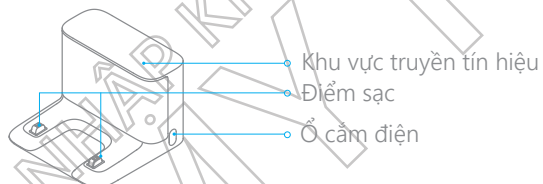
Khay rác



Khay lau



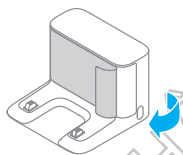
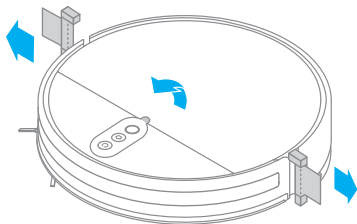
Dock sạc



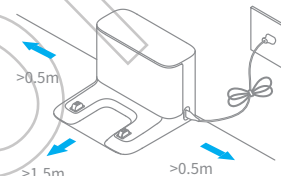
Lắp đặt

1. Tháo màng bảo vệ

Tháo các màng bảo vệ ở mặt bên của robot và để sạc.



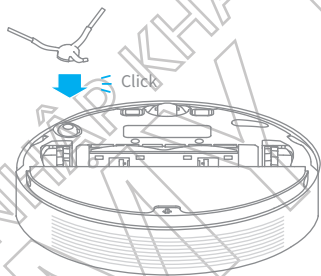
3. Nên đặt để sạc sát vào tường trên bề mặt phẳng và cắm nguồn vào ổ điện



Lưu ý:

- Dock sạc nên có khoảng trống lớn cách 0.5m ở 2 bên và hơn 1,5m ở phía trước.
- Không nên để dây nguồn nằm trên mặt đất, gấp gọn tránh tình trạng robot cuốn vào dây.
- Không đặt để sạc ở nơi có ánh nắng trực tiếp hoặc nơi có nguồn nhiệt cao.

2. Lắp chốt cạnh

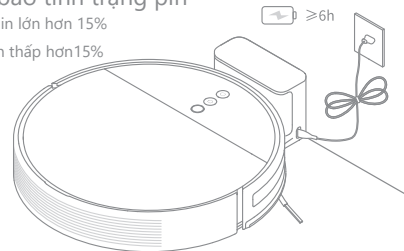


Lưu ý: Lắp chốt cạnh cho đến khi nghe tiếng Click

4. Đặt robot lên để sạc. Robot sẽ tự động bật và sạc

Đèn báo tình trạng pin

- Trắng: Pin lớn hơn 15%
- Cam: Pin thấp hơn 15%



Lưu ý:

- Nên sạc đầy ở lần đầu sử dụng.
- Không nên lắp khay lau trong khi sạc robot.

Kết nối với ứng dụng Mihome

Robot hỗ trợ kết nối với ứng dụng Mihome.

Quét mã QR- code tại đây để tải và cài đặt ứng dụng hoặc bạn có thể tìm ứng dụng Mihome trong App Store hoặc CH Play.



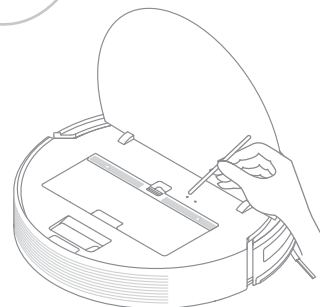
Mở ứng dụng Mihome, ấn vào dấu “+” ở góc phải trên cùng, và làm theo các bước hướng dẫn để thêm thiết bị.

Lưu ý:

- Chỉ hỗ trợ mạng wifi 2.4 Ghz

Reset Wi-Fi

Ấn đồng thời hai nút “” và “” cho đến khi nghe thông báo “Reset Wifi” từ robot. Khi đèn báo nhấp nháy chậm robot đang sẵn sàng kết nối. Hoặc bạn có thể mở nắp bảo vệ và ấn vào lỗ reset Wifi, khi đèn Wifi nhấp nháy chậm là đã reset thành công.




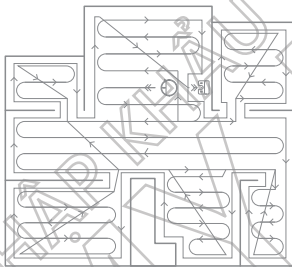
Hướng dẫn sử dụng

1. Bật/Tắt robot

Ấn và giữ nút “” để bật robot. Khi đèn báo đã sáng màu trắng Robot đã sẵn sàng hoạt động, và để tắt robot ấn giữ “” cho đến khi Robot thông báo tắt thiết bị.

2. Cho robot quét dọn

Ấn nút “” để cho robot quét dọn. Khi bắt đầu làm việc robot sẽ tự thiết lập kế hoạch và lộ trình làm sạch dựa trên quá trình quét bản đồ. Khi làm việc robot sẽ quét dọn phần viền và sau đó di chuyển hình chữ Z để làm sạch bên trong. Quét dọn xong robot tự trở về dock sạc.



Lưu ý:

- Vui lòng sạc đủ pin trước khi cho robot dọn dẹp. Không nên di chuyển robot và dock sạc khi robot đang hoạt động.
- Khi hết pin robot sẽ tự động về dock sạc và tiếp tục quá trình dọn dẹp, đang dở dang khi đã đủ pin.

3. Chế độ làm sạch

Robot có bốn chế độ làm việc và chỉ điều chỉnh được khi kết nối với ứng dụng Mihome bốn chế độ là: Quiet, Standard, Strong and Turbo. Chế độ mặc định là Standard.

4. Tạm dừng/chế độ ngủ

Khi robot đang hoạt động ấn một nút bất kì để robot tạm dừng. Nếu robot tạm dừng hơn 10 phút và không có bất kỳ lệnh quét dọn hay vệ sinh nào, robot sẽ tự động chuyển sang chế độ ngủ và đèn báo sẽ nhấp nháy chậm. Ấn bất kỳ nút trên robot để cho robot hoạt động lại.

5. Dọn dẹp tại chỗ

Trong chế độ chờ, ấn giữ vào nút “” 3 giây để sử dụng chức năng dọn dẹp tại chỗ. Ở chức năng này robot sẽ làm việc với diện tích 1.5m x 1.5m xung quanh robot.

Hướng dẫn sử dụng

6. Chế độ không làm phiền

Bạn có thể bật chế độ không làm phiền bằng ứng dụng Mihome. Chế độ mặc định là từ 22:00 đến 8:00.

Lưu ý:

- Chế độ hẹn giờ vẫn sẽ thực thi trong chế độ không làm phiền.

7. Hẹn giờ làm việc

Bạn có thể cài đặt giờ làm việc cho robot trong app Mihome. Robot sẽ tự động làm việc và trở về dock sạc sau khi làm việc xong.

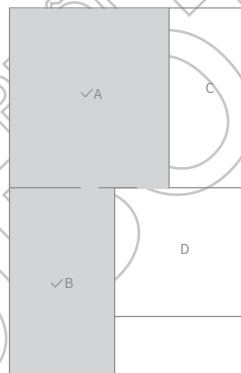
8. Các chức năng khác

Với ứng dụng Mihome cài đặt thêm các chức năng khác cho robot như: tạo tường ảo, vùng không lau, dọn dẹp theo vùng.

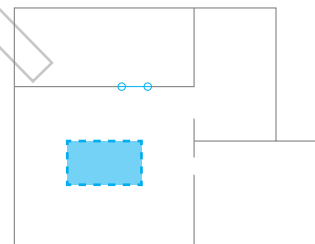
Lưu ý:

- Để robot có thể dọn dẹp cả ngôi nhà, nên mở cửa để robot có thể thoải mái di chuyển qua các phòng.
- Không nên nhắc hoặc di chuyển robot khi đang làm việc, việc này có thể làm ảnh hưởng đến các vị trí tường ảo đang thiết lập.

Chọn phòng dọn dẹp



Tường ảo/ vùng không làm việc



How to Use

9. Sử dụng chức năng lau

Để sử dụng khả năng lau nhà hiệu quả, chúng tôi khuyến nghị nên cho robot hút bụi quét dọn 3 lần trước khi sử dụng chức năng lau.

① Khi cần lau nên làm ướt khăn trước và vắt vừa đủ, sau đó lắp vào khay giữ khăn lau.



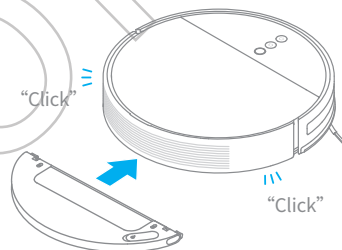
② Mở nắp khay nước, và đổ nước vào đến khi đầy và đóng chặt lại.



Lưu ý: • Chỉ sử dụng nước sạch, không có cặn bẩn.

• Không sử dụng chất tẩy rửa hoặc chất khử trùng không được chỉ định.

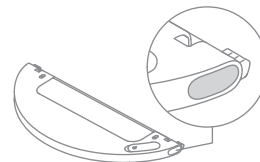
③ Trượt đế lau vào phía dưới khay nước cho đến khi nghe tiếng “Click”



Lưu ý:

- Nên sử dụng chức năng lau khi có người trong nhà.
- Sử dụng ứng dụng Mihome để điều chỉnh lượng nước phù hợp.

④ Để tháo khay lau ấn cùng lúc hai chốt bên cạnh và trượt nhẹ ra khỏi robot.

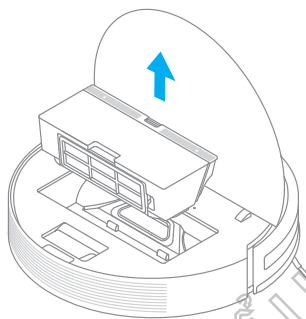


Lưu ý: Khi robot không sử dụng hoặc đang sạc nên tháo khay nước ra khỏi robot

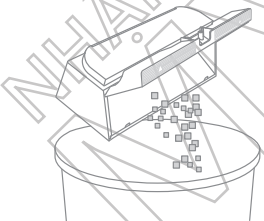
Bảo dưỡng

Vệ sinh hộp rác và lõi lọc

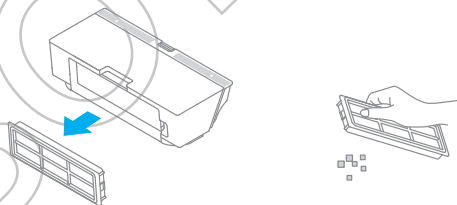
1. Mở nắp đậy robot, giữ phần chốt khoá khay rác và nhấn lên khỏi robot.



2. Bật nắp khay rác và đổ sạch bụi bẩn.

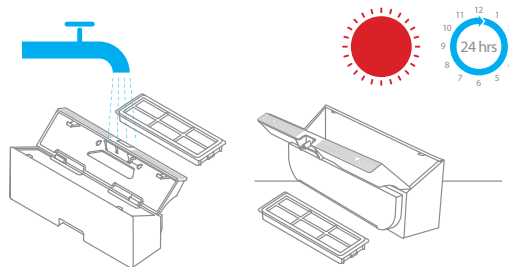


3. Tháo lõi lọc khỏi hộp rác, gõ nhẹ vào khung để loại bỏ các bụi bẩn.



Lưu ý: Không nên dùng tay để vệ sinh lõi lọc, nên dùng chổi vệ sinh đính kèm theo robot

4. Lấy lõi lọc ra vệ sinh khay rác và lõi lọc bằng nước.



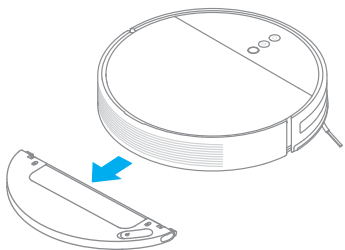
Note:

- Chỉ nên sử dụng nước sạch để vệ sinh bộ lọc. Không sử dụng chất tẩy rửa.
- Phơi thật khô lõi lọc ít nhất 24 giờ, vệ sinh khô giúp tuổi thọ lọc cao hơn.

Bảo dưỡng

Vệ sinh khay lau

1. Trượt khay lau ra khỏi robot và tháo khăn lau ra.

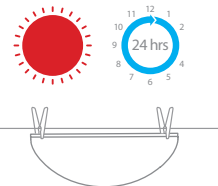


2. Đổ hết nước còn tồn đọng trong khay nước.



Lưu ý: Không nên phơi khay nước trực tiếp dưới ánh nắng

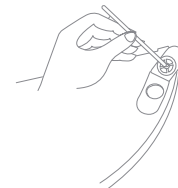
3. Giặt sạch và phơi khô khăn lau ít nhất 24h.



Lưu ý:

- Nên vệ sinh thường xuyên để đạt được hiệu quả lau tốt nhất nên thay thế phụ kiện từ 3-6 tháng.

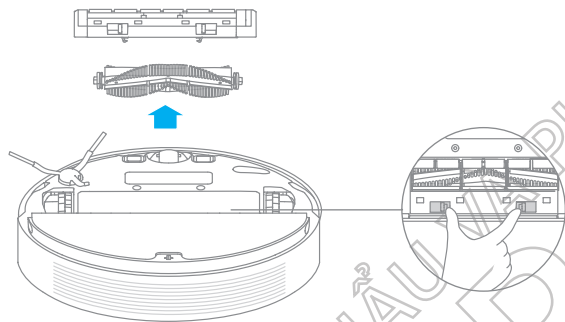
4. Nếu nước ra ít hoặc bị tắc nên vệ sinh lỗ thoát khí ở nắp khay nước.



Bảo dưỡng

Chổi chính

1. Mở nắp chổi chính và tháo chổi ra khỏi robot.



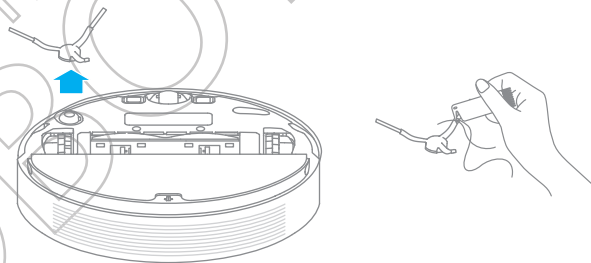
2. Sử dụng công cụ làm sạch chổi chính để loại bỏ bất kỳ dây, tóc vướng xung quanh.



Lưu ý: Không nên kéo tóc bằng tay sẽ dễ gây hỏng chổi chính

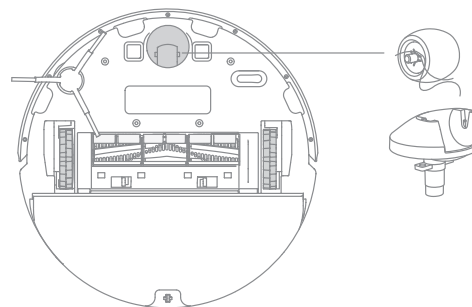
Chổi cạnh

Nhấc chổi cạnh ra khỏi robot theo phương thẳng đứng. Sử dụng công cụ làm sạch chổi cạnh để loại bỏ bất kỳ dây, tóc vướng xung quanh.



Bánh xe điều hướng

Kéo mạnh bánh xe theo phương thẳng đứng, loại bỏ bất kỳ dây, tóc vướng xung quanh.

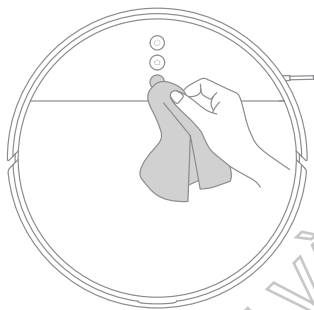


Lưu ý: Có thể sử dụng các công cụ như tuốc nơ vít để tháo bánh xe điều hướng dễ dàng hơn.

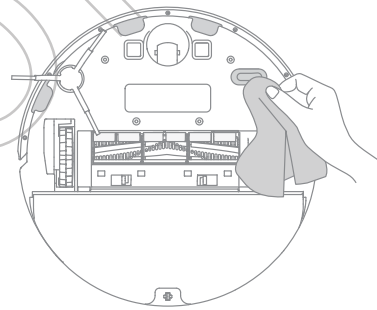
Bảo dưỡng

Chỉ nên sử dụng khăn khô để vệ sinh lau chùi robot.

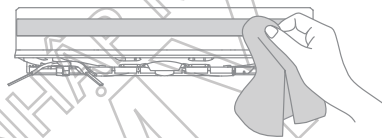
Lau sạch cảm biến điều hướng



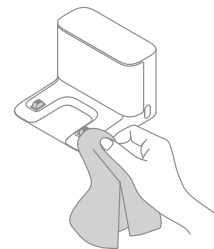
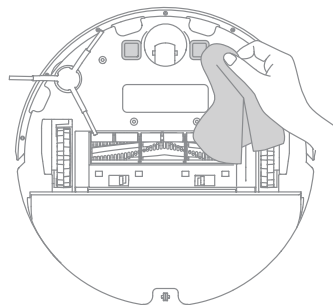
Lau cảm biến quang học và cảm biến cầu thang



Lau sạch cảm biến giảm tốc



Lau sạch vị trí tiếp xúc sạc



Thông số kỹ thuật

Robot Dream D9

Mã sản phẩm	RLS5-WH0
Pin	14.4 V --- 5200 mAh(Rated Capacity)
Kết nối	Wi-Fi IEEE 802.11b/g/n 2.4 GHz
Điện áp	14.4V ---
Công suất	40W
Tần số hoạt động	2400-2483.5 MHz
Công suất đầu ra tối đa	<20 dBm

Dock sạc

Mã sản phẩm	RCS0
Đầu vào	100-240 V ~ 50/60 Hz 0.5 A
Đầu ra	19.8 V --- 1 A

Chuẩn WEEE



WEEE (Waste Electrical and Electronic Equipment) Directive là chỉ dẫn của Liên Minh Châu Âu số 2012/19/EU về chất thải từ thiết bị điện và điện tử, cùng với chỉ dẫn RoHS 2002/95/EC đã được Liên Minh Châu Âu thông qua vào tháng 2/2003. WEEE đưa ra các chỉ dẫn về thu thập, tái chế và phục chế cho tất cả các loại sản phẩm thiết bị điện, với tỷ lệ tối thiểu là 4 kg/người năm được thu hồi để tái chế tính tới năm 2009. Chỉ dẫn RoHS đã đặt ra những hạn chế đối với các nhà sản xuất Châu Âu về thành phần nguyên vật liệu của những thiết bị điện tử mới được đưa ra thị trường(1).